

ナルファルト防水工法 施工計画要領書

ナルシートN複合防水 保護断熱密着工法 N-20-PD工法

(アスファルト防水E-2工法対応)

EMS 81566 / ISO 14001:2015 (本社・関工場)

FM 659551 / ISO 9001:2015 (本社・関工場)

(防水施工業者)

社 名 を 入 力

本 社 : 〒 住所を入力

(防水材料製造業者)

成瀬化学株式会社

本 社 ・ 工 場 : 〒519-1107 三重県亀山市関町木崎1703-3

東 京 本 店 : 〒140-0013 東京都品川区南大井6-17-7

名 古 屋 営 業 所 : 〒451-0052 愛知県名古屋市西区栄生1-35-20

大 阪 営 業 所 : 〒530-0047 大阪府大阪市北区西天満4-5-5 マーキス梅田ビル603

沖 縄 出 張 所 : 〒900-0015 沖縄県那覇市久茂地1-1-1

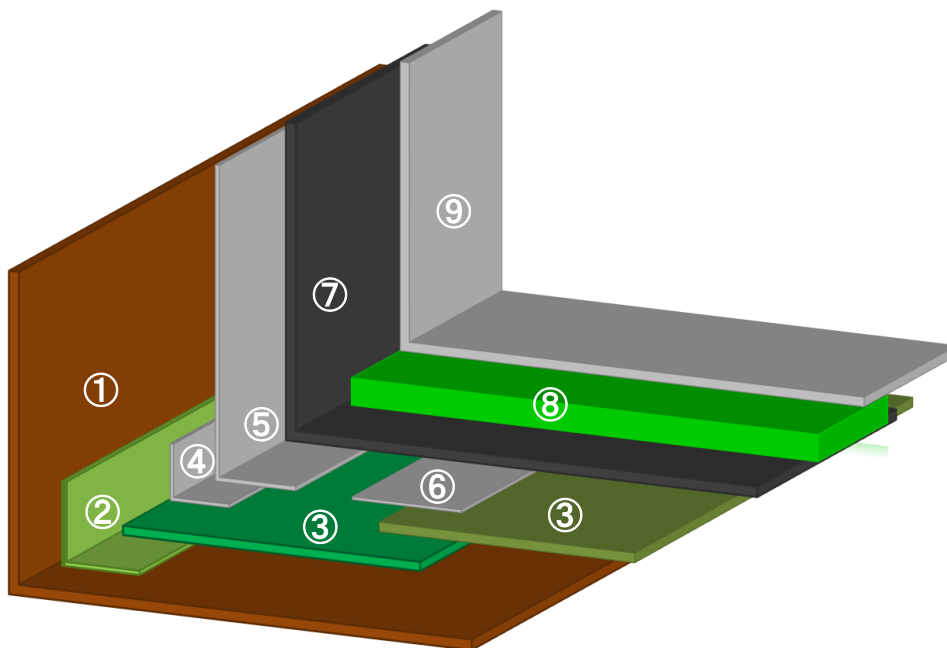
目 次

1	ナルシートN複合防水 保護断熱密着工法 N-20-PD工法	1.1 防水仕様 1.2 ナルシートN相互のジョイント処理方法
2	施工フローチャート	2.1 施工フローチャート
3	事前確認・準備工事	3.1 防水層の下地確認 3.2 防水層の下地処理
4	防水施工	4.1 下地コンクリートの清掃 4.2 ナルファルトプライマー塗布 4.3 ナルファルトWPについて 4.4 増し張り補強 4.5 立上り・入り隅ナルシートN(密着)増し張り 4.6 床 ナルシートN(密着)張り付け 4.7 立上り切付ナルファルトWP及び ナルファルト不織布張り付け 4.8 立上りから床200mmナルファルトWP及び ナルファルト不織布張り付け 4.9 ナルシートN ジョイント ナルファルトWP及び ナルファルト不織布張り付け 4.10 立上り・床 ナルファルトWP塗布 4.11 検査 4.12 断熱材の接着 4.13 防水層の保護 4.14 防水後の工事の養生等 4.15 施工上の注意 4.16 特記事項

1.1
防水仕様

防水使用材料一覧

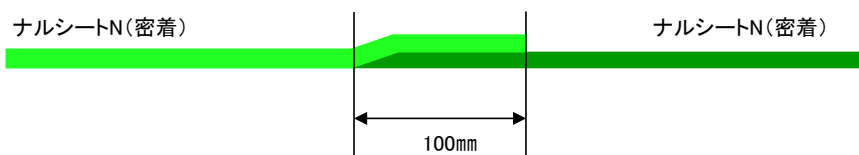
項目		塗布量(kg/m ²)	
①	ナルファルトプライマー	0.2	
②	立上り切付	ナルシートN(密着)	-
③	床	ナルシートN(密着)	-
④	立上り切付	ナルファルトWP	0.8
		ナルファルト不織布	-
⑤	立上りから床200mm	ナルファルトWP	0.8
		ナルファルト不織布	-
⑥	ナルシートN ジョイント	ナルファルトWP	0.8
		ナルファルト不織布	-
⑦	立上り・床	ナルファルトWP	1.2
⑧	床	断熱材(B類3種)	-
⑨	立上り	保護層(絶縁シート+モルタル)	別途工事
		保護モルタル	別途工事
		ナルファルトトップP	0.15×2回
		ナルファルトトップS	0.5×2回
		ナルファルトトップ遮熱P	0.25×2回
		ナルファルトトップ遮熱S	0.5×2回
		ナルファルトトップハードP	0.25×2回
		ナルファルトトップハードS	0.4×2回

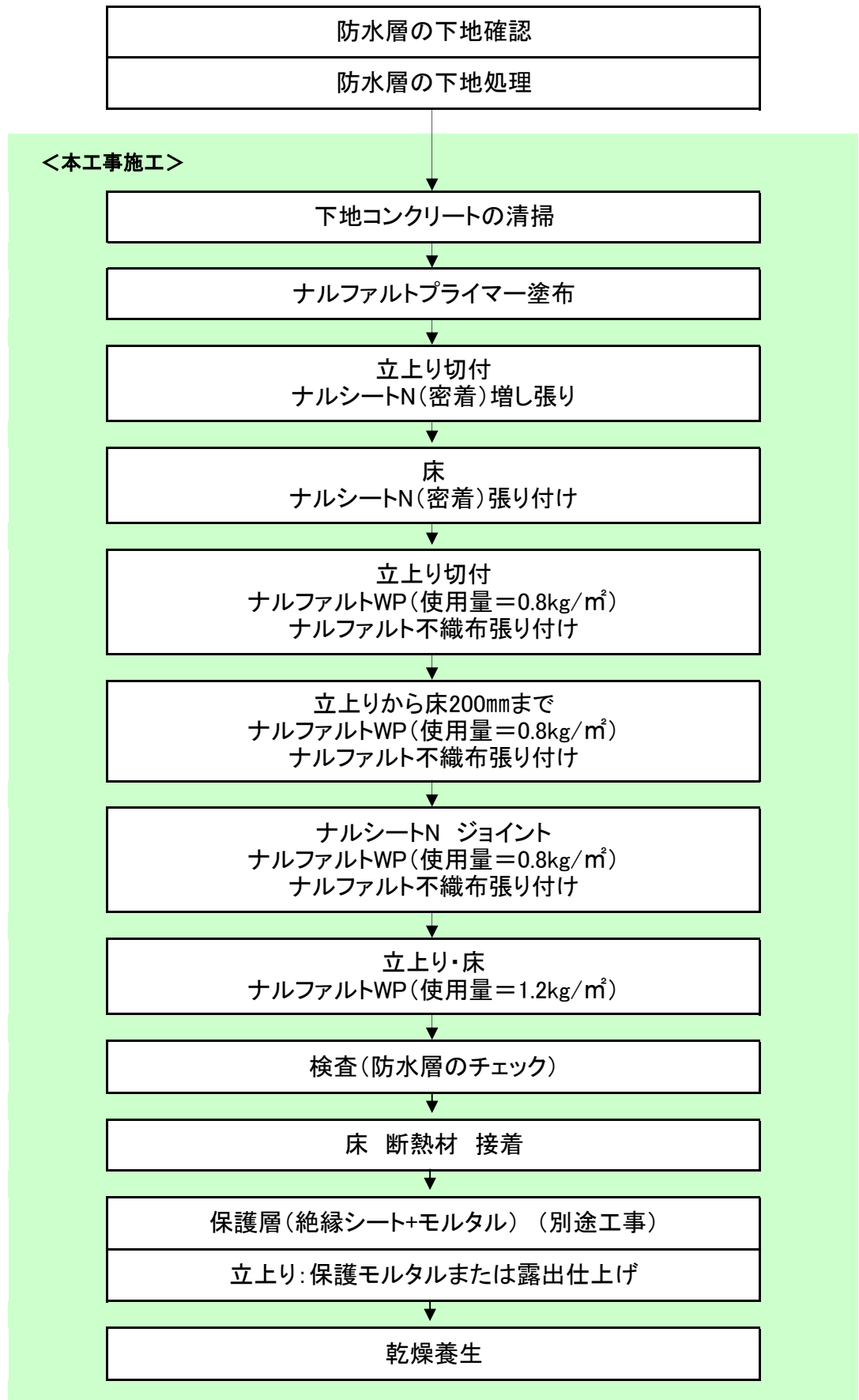


※ ナルシートNには、点付けされるナルシートN(絶縁)と全面密着するナルシートN(密着)の2種類がある。

1.2
ナルシートN相互の
ジョイント処理方法

ナルシートN(密着)は長辺・短辺とも上から100mm重ねとする。





3 事前確認・準備工事

ナルシートN複合防水 保護断熱密着工法 N-20-PD工法

上記工法を施工するにあたり、事前に使用範囲に適しているか確認検討する。

3.1 防水層の下地確認

- 3.1.1 防水層の下地は水勾配1/100とする。床コンクリート コテ仕上げとする。
- 3.1.2 立上りコンクリートは、打ち放し仕上げB種とする。
- 3.1.3 型枠締付金物のモルタル充填はコンクリート面と同一にする。
- 3.1.4 床入り隅・立上り入り隅は通り良く直角とし、出隅は通り良く面取りとする。
- 3.1.5 ドレンの種類は塗膜用とする。
- 3.1.6 改修工事の場合、ドレンは既存をそのまま使用する。改修ドレンを新たに付加しない。

3.2 防水層の下地処理

- 3.2.1 ナルファルト不織布が浮かないよう突起は取り除いて平滑にし、且つ段差・欠損・穴はモルタルで埋めて平滑にする。
- 3.2.2 下地の勾配は保護仕様の場合1/100程度。露出仕様の場合は1/50程度とする。水が溜まることの無いように勾配修正することが望ましい。
- 3.2.3 下地の表面強度が弱くチョーキングや剥がれる場合はケレンやサンダー掛けを行い、高圧水洗浄やデッキブラシで水洗い清掃する。
- 3.2.4 旧防水層の膨れ箇所は撤去し、モルタルで平滑に補修する。切開張戻しは経年で膨れが再発する恐れがあり推奨しない。
- 3.2.5 ドレン廻りは旧防水層を撤去し、目皿との段差はモルタルで揃える。
- 3.2.6 目皿は旧防水層を清掃除去し、清浄な金属の下地を出す。
- 3.2.7 防水層貫通配管は塗膜トミジ管の場合は石綿部分を取り除き、清浄な配管地肌を出す。防水の塗り掛け代は100mm程度が望ましい。配管の目荒らしは不要。
- 3.2.8 給湯管は断熱被覆を取り除き、直接金属下地を出す。防水の塗り掛け代は100mm程度が望ましい。
- 3.2.9 構造用合板など木地やケイカル板下地の場合、突合せジョイントは動かないように木軸に両方とも釘止め固定するか、薄板2枚でジョイントをずらして張る。
- 3.2.10 土間との取り合いは木軸に釘止めし、隙間は後述の特記事項に記載されたシール材を使用して穴埋めする。
- 3.2.11 上記の処置が完了後、それぞれの下地に応じて素地調整を行う。
 - a) 陸屋根コンクリートの場合
ナルファルトプライマーを0.2kg/m²、ナルジャストPを1.0kg/m²コテ塗りする。
 - b) コンクリートブロック・ALCの場合
モルタルを薄塗りし平滑にする。目地は仕上がり平滑に揃える。
 - c) デッキ床・急勾配・ドーム形状など新規の防水層に膨れ発生が予想される場合
ナルファルトプライマー0.2kg/m²を塗布し、乾燥後、ナルブリッドBを0.8kg/m²コテ塗りする。
 - d) 砂付アスファルトルーフィング(熱工法防水・改質アスファルトシート防水など)の場合
砂粒表面を平滑にする為、ナルファルトプライマー0.2kg/m²塗布し、ナルジャストPを1.0kg/m²コテ塗りする。
ナルジャストPの代わりに市販のカチオン系素地調整材を使用する場合はその指定に拠る。

4 防水施工

4.1
下地コンクリートの清掃

防水下地のホコリ、レイトンスなどを除去する。

4.2
ナルファルトプライマー塗布

4.2.1 ナルファルトプライマー（使用量=0.2kg/m²）

プライマー塗布に先立ち、下地の清掃を行い乾燥させる。
ナルファルトプライマー(2kg入り)をそのまま別容器にあける。

4.2.2 塗布手順

塗り付けは刷毛・ローラーで1回とし、塗布端末まで均一に塗り付けて乾燥させる。
床・立上りともに塗布する。

- ※1 塗布量が多くなると、乾燥時間が長くなる。
- ※2 コーナー部に液溜りがある場合は刷毛で均一になるようにする。

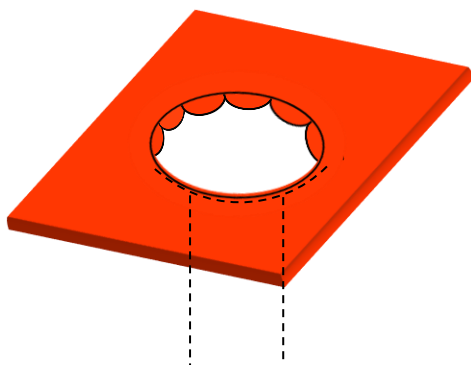
4.3
ナルファルトWPIについて

使用するナルファルトWPIには硬化促進させるため、セメントを混入する。
その際のセメント重量比は夏場は0.5%、冬場は1%である。
但し夏場の外気温が上昇して可使時間が短くなる場合は重量比0.3%まで下げる。
セメントは同量の清水で溶いてノロにして混合し、ハンドミキサーでよく攪拌する。
セメントノロを混ぜたナルファルトWPIは半日程度で硬化するため使い切ること。

4 防水施工

4.4 増し張り補強

- 4.4.1 増し張り補強を行うのは以下の箇所である。
ドレン・配管・床立上り入り隅部を除く出入り隅・立上りクラック発生部
ナルシートNしわ修正箇所
- 4.4.2 増し張り補強にはナルファルト不織布(幅200mm)を使用し、ナルファルトWPで張り付ける。
ナルファルト不織布の重ねは幅100mmとし、床・立上りともに増し張り補強を行う。
- 4.4.3 ドレン・配管は事前に次の処置をする。
- ワイヤーブラシまたは溶剤で防錆材、錆、油分を除去する。
 - 金物や衛星陶器等と防水下地の取合い部はナルストップでシールする。
- 4.4.4 ドレン・配管は次の方法で増し張り補強を行う。
- 縦引きドレン及び配管
 - 200角のナルファルト不織布をナルファルトWPで均等に張り重ねる。
 - ナルファルト不織布(幅1050mm)を下図のように金物の縁から200mm以上の大ききで中心を切り取り、くり抜かれた縁に放射状に20~30mmの切れ目を入れ、重ね張りする。



- 横引きドレン
幅200mmのナルファルト不織布で増し張り補強する。

※ ナルファルト不織布は補強材である。防水シートではなく、水下・水上の順序も無い。

4.5 立上り・入り隅 ナルシートN(密着) 増し張り

- 4.5.1 立上り入り隅 ナルシートN(密着)増し張り補強
- 立上りと床切付折がね部には、幅200mmのナルシートN(密着)をL字型均等振り分けに張り付ける。
 - ナルシートN(密着)を切り分ける標準的な要領
必要な長さ分の600mm幅1本と200mm幅×2本の合計3本に切り分ける。
その他にも500mm幅×2本に切り分ける方法や、200mm幅×6本に切り分ける方法もある。
 - 200mm幅1本は入り隅用とし、残り1本はナルシート(絶縁)の短辺突き合わせジョイント部の増し張り用に使用する。不足する場合は適宜補うこと。
 - ドレン廻り縁から200mm以内はナルシートN(密着)の増し張りは行なわない。
 - 立上り高さが100mmに満たない場合は、幅200mmのナルシートN(密着)を10mm程度立上りに張り上げる。

4 防水施工

4.6
床
ナルシートN(密着)
張り付け

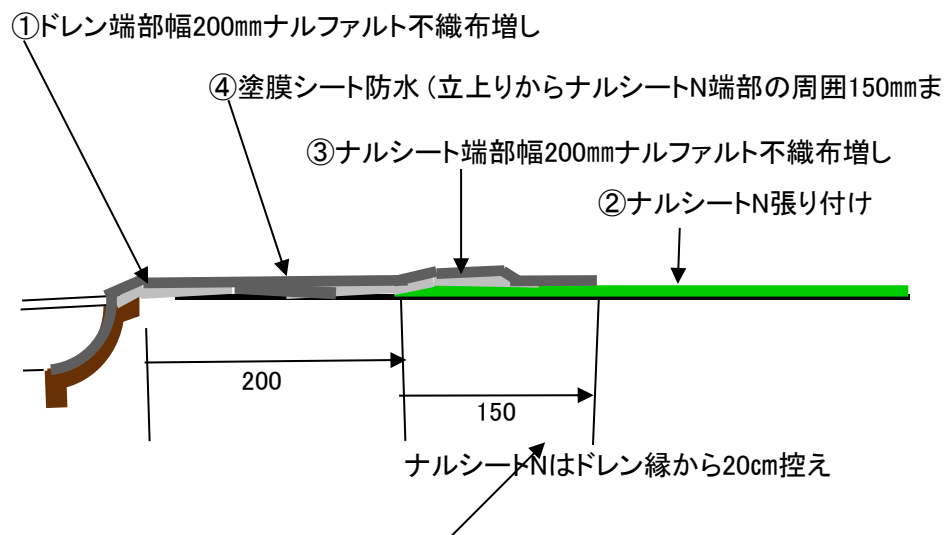
4.6.1 床 ナルシートN(密着)張り付け

4.6.1.1 張り付け

- ナルシートNを仮敷きし、張り付け位置を決める。
- 長辺方向のナルシートNを半分に巻き戻し裏面の養生紙を剥がしながらナルシートNを張る。その際は紙管を利用する。また、半分は動かさない。
- ナルシートNの表面を両手で左右に押さえながら張り付ける。引っ張りを与えて気泡が入ったり、しわが生じないように十分注意する。
- ナルシートN(密着)の接合は、長辺・短辺ともに幅100mmの重ねとする。
- 立上り切付は切付を起点にして入り隅に隙間の無い様に張る。
- 張り付け後 ローラー等で押えて密着させる。特に接合部は丁寧に行う。
- しわが生じた場合は修正する。修正できない場合は切除してしわを取り除く。幅200mmのナルファルト不織布をナルファルトWPで張り付けて増し張り補強を行なう。ナルシートNは柔らかく、施工時に折り曲げるとしわが残り易くなるため注意する。

4.6.1.2 ドレン廻りの処理

ドレンの縁から200mm以内はナルファルトWPで防水するため、ナルシートは使用しない。ナルシートNの張り付け後、ローラー等で軽く押さえる。特に接合部は丁寧に行う。



4 防水施工

4.7
立上り切付
ナルファルトWP及び
ナルファルト不織布
張り付け

- 4.7.1 立上り切付
ナルファルトWP(使用量=0.8kg/m²)及びナルファルト不織布張り付け
- 4.7.1.1 塗布工
- ナルファルトWPは一液タイプなので、開封後直ぐ施工できる。
 - ナルファルトWPをコテ、ローラー等を使用して平坦に塗布する。
 - 出隅、入り隅等のコーナー部についてはゴム製ヘラを使用し、表面を均すように刷く。
(コーナー部は、材料を多く塗布してしまう可能性が高いので注意する。)
 - 硬化促進させる場合、必ずセメントを混入すること。
その際のセメント重量比は夏場は0.5%、冬場は1%である。
但し夏場の外気温が上昇して可使時間が短くなる場合は重量比0.3%まで下げる。
セメントは同量の清水で溶いてノロにして混合し、ハンドミキサーでよく攪拌する。
- 4.7.1.2 ナルファルト不織布の張り付け
- 床・立上りともにナルファルト不織布の重ねは100mmとし、間にナルファルトWPを塗布して密着させる。
 - ナルファルト不織布の張り付けはナルシートN端部から立上り高さ100mmまでとする。
 - 浮き・しわ・たるみの無いように張り付けし、強く張って浮かせてはならない。
 - ゴムコテやローラーで下地のナルファルトWPが十分含侵するように抑える。
 - 立上りや段差の入り隅は幅10cm程度のゴム製ヘラで押さえ、浮きの無いように下地になじませる。

4.8
立上りから床200mm
ナルファルトWP及び
ナルファルト不織布
張り付け

- 4.8.1 立上りから床200mmまで
ナルファルトWP(使用量=0.8kg/m²)及びナルファルト不織布張り付け
- 4.8.1.1 塗布工
- ナルファルト不織布の上から、ナルファルトWPを指定使用量に則してコテ、ローラー等を使用して塗布する。
 - 硬化促進させる場合、必ずセメントを混入すること。
その際のセメント重量比は夏場は0.5%、冬場は1%である。
但し夏場の外気温が上昇して可使時間が短くなる場合は重量比0.3%まで下げる。
セメントは同量の清水で溶いてノロにして混合し、ハンドミキサーでよく攪拌する。
- 4.8.1.2 ナルファルト不織布の張り付け
- 床・立上りともにナルファルト不織布の重ねは100mmとし、間にナルファルトWPを塗布して密着させる。
 - ナルファルト不織布の張り付けはナルシートN端部から立上り高さ100mmまでとする。
 - 浮き・しわ・たるみの無いように張り付けし、強く張って浮かせてはならない。
 - ゴムコテやローラーで下地のナルファルトWPが十分含侵するように抑える。
 - 立上りや段差の入り隅は幅10cm程度のゴム製ヘラで押さえ、浮きの無いように下地になじませる。
- 4.8.1.3 乾燥養生
ナルファルト不織布貼り付け終了後、通気乾燥を十分に行う。

4 防水施工

4.9 ナルシートN ジョイント ナルファルトWP及び ナルファルト不織布 張り付け	<p>4.9.1 ナルシートN ジョイント ナルファルトWP(使用量=0.8kg/m²)及びナルファルト不織布張り付け</p> <p>4.9.1.1 塗布工</p> <p>a) ナルファルト不織布の上から、ナルファルトWPを指定使用量に則してコテ、ローラー等を使用して塗布する。</p> <p>b) 硬化促進させる場合、必ずセメントを混入すること。 その際のセメント重量比は夏場は0.5%、冬場は1%である。 但し夏場の外気温が上昇して可使時間が短くなる場合は重量比0.3%まで下げる。 セメントは同量の清水で溶いてノロにして混合し、ハンドミキサーでよく攪拌する。</p> <p>4.9.1.2 ナルファルト不織布の張り付け</p> <p>a) 床・立上りともにナルファルト不織布の重ねは100mmとし、間にナルファルトWPを塗布して密着させる。</p> <p>b) ナルファルト不織布の張り付けはナルシートN端部から立上り高さ100mmまでとする。</p> <p>c) 浮き・しわ・たるみの無いように張り付けし、強く張って浮かせてはならない。</p> <p>d) ゴムコテやローラーで下地のナルファルトWPが十分含浸するように抑える。</p> <p>e) 立上りや段差の入り隅は幅10cm程度のゴム製ヘラで押さえ、浮きの無いように下地になじませる。</p> <p>4.9.1.3 乾燥養生 ナルファルト不織布貼り付け終了後、通気乾燥を十分に行う。</p>
4.10 立上り・床 ナルファルトWP塗布	<p>4.10.1 立上り・床 ナルファルトWP(使用量=1.2kg/m²)</p> <p>4.10.1.1 塗布工</p> <p>a) ナルファルトWPを指定使用量に則してコテ、ローラー等を使用して塗布する。</p> <p>b) 硬化促進させる場合、必ずセメントを混入すること。 その際のセメント重量比は夏場は0.5%、冬場は1%である。 但し夏場の外気温が上昇して可使時間が短くなる場合は重量比0.3%まで下げる。 セメントは同量の清水で溶いてノロにして混合し、ハンドミキサーでよく攪拌する。</p> <p>※ ナルファルト指定量が1工程で塗布できない場合は、2~3工程に分けて指定量を塗布する。</p> <p>4.10.1.2 乾燥養生 ナルファルト不織布貼り付け終了後、通気乾燥を十分に行う。</p>

4 防水施工

4.11 検査

4.11.1 指触診断

ナルファルトWPの乾燥を確認する際は指触診断を行う。

- a) 指に水を付けナルファルトWP防水層表面を擦り、ナルファルトWPが茶色に戻り指につかないことを確認する。
- b) 入り隅や配管廻りなどナルファルトWPが厚付けされて乾燥の遅い箇所は入念に確認する。

4.11.2 水張り検査

仕上げを施工する前に水張り検査を実施する場合は以下の手順・要領で行う。

- a) 給水の方法・検査水位・検査時間・排水の方法を協議する。
- b) 検査直前に防水層にノロ掛けを実施する。
 - ・ノロ掛けの範囲は水張り検査によって水に浸かる部位の床全面と立上り及び配管の検査水位までとする。
 - ・バケツにナルファルトプライマー(又はナルファルトWPを清水で15倍に希釈したもの)を入れ、3~5%重量の普通セメントをハンドミキサーで十分に混ぜて作る。
例: 10L(10kg)の水に300~500gのセメント粉を混ぜる。
 - ・ノロ掛けは、ブラシ等でムラ無く塗布する。
 - ・1回目を塗布して乾燥後、2回目を塗布し乾燥させる。
 - ・入り隅や配管廻りなどナルファルトWPが厚付けされて乾燥の遅い箇所は入念に塗布する。
 - ・塗布量は0.2~0.4kg/m²程度にする。
- c) ドレンは、止水用の風船等で閉塞する。
- d) 給水は静かに行い、水流が防水層に当たらないよう注意する。
- e) 下階天井や隣接部への漏水が無いことを目視で確認する。

4 防水施工

4.12 断熱材の接着

4.12.1 断熱材の種類

断熱材の材質はJIS A9511(ポリスチレンフォーム保温材)の規格品とし、種類はB類(押出法ポリスチレンフォーム)3種とする。
厚みは設計図書の特記事項に拠る。特記事項に記載の無い場合は監督員との協議による。

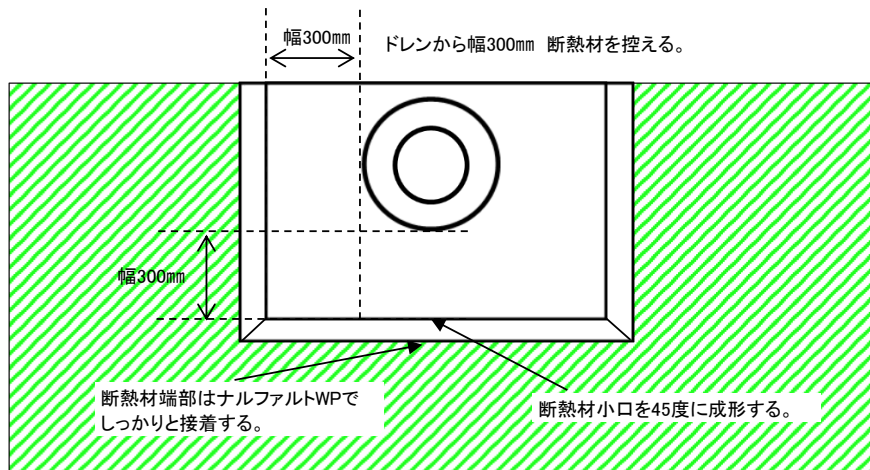
4.12.2 断熱材の割付

断熱材寸法910×1820を張る場合は、長手方向をナルシートの長さ方向と直交させる。
断熱材相互は1mm以下の隙間を設け、相互に緩めに張り付ける。
ドレン廻りはカッターナイフ等を用いて丁寧に切り欠く。
ドレンの縁から300mm控える。

4.12.3 断熱材の接着

断熱材はナルファルトWP混和液0.5kg/m²によって1m²当り5点の点付けで張り付ける。
下地の精度により断熱材が浮く場合は断熱材にカッターを入れて浮きの無い様に圧着する。
ドレン廻りの断熱材小口は確実にナルファルトWPで接着させる。

4.12.4 ドレン廻りの断熱材の納まり



4 防水施工

4.13

防水層の保護

4.13.1 床 シンダーコンクリート保護の場合

- ・床一面に絶縁シートを張り並べ、接着テープまたはナルファルトWPで張り付ける。
絶縁シートに使用する材料はポリエチレンフィルム(厚さ0.15mm以上)とする。
- ・押さえコンクリート上面に側溝を設ける場合は、立上り端部から150mm以上離して設ける。
側溝の仮固定・レベル調整・糸張りはモルタルで行い釘打ちしてはならない。
押さえコンクリートの打設は共通仕様書に準ずる。
- ・立上りは打設による飛沫汚損を防止するため事前に養生する。
- ・シンダーコンクリート上に設備等を設置する場合、設備機器・シンダーコンクリートを含めた防水上の耐荷重量は1t/m²未満とする。

4.13.2 立上り保護モルタルの場合

立上りの高さが400mmを超える場合はトンボをナルファルトWPで接着し、ラスを張る。
トンボは300mmピッチの千鳥で配置する。

4.13.3 立上り露出仕上げの場合

a) 軽歩行仕上げの場合

ナルファルトトップSを開封し、ハンドミキサーでよく攪拌する。
ナルファルトトップSを刷毛・ローラー等でムラ無く均一に0.5kg/m²を塗布する。
乾燥後、同様に2回目を0.5kg/m²塗布する。

b) 非歩行仕上げの場合

ナルファルトトップPを開封し、ハンドミキサーでよく攪拌する。
ナルファルトトップPを刷毛・ローラー等でムラ無く均一に0.15kg/m²を塗布する。
乾燥後、同様に2回目を0.15kg/m²塗布する。

c) 軽歩行遮熱仕上げの場合

ナルファルトトップ遮熱Sを開封し、ハンドミキサーでよく攪拌する。
ナルファルトトップ遮熱Sを刷毛・ローラー等でムラ無く均一に0.5kg/m²を塗布する。
乾燥後、同様に2回目を0.5kg/m²塗布する。

d) 非歩行遮熱仕上げの場合

ナルファルトトップ遮熱Pを開封し、ハンドミキサーでよく攪拌する。
ナルファルトトップ遮熱Pを刷毛・ローラー等でムラ無く均一に0.25kg/m²を塗布する。
乾燥後、同様に2回目を0.25kg/m²塗布する。

e) 高耐久トップ仕上げの場合(①②いずれかを選択)

- ①ナルファルトトップハードP(非歩行)をゴムコテ・ローラー等でムラ無く均一に0.25kg/m²を2回塗布する。
- ②ナルファルトトップハードS(軽歩行)を開封し、ハンドミキサーで沈下した骨材を攪拌する。
その後ゴムコテ・ローラー等でムラ無く均一に0.4kg/m²を2回塗布する。

4.14

防水後の工事の養生等

防水完了後の設備施工等は原則的に行われないう、防水工程を調整する。
やむなく防水完了後、設備工事を行う場合は防水仕上がり上面に対して細心の注意を払い完全かつ十分な養生を行う。
養生は次の3層敷きで行う。

- ①養生シート(端部の金具は取り除く)
- ②厚さ20mm以上のスチレンフォーム(緩衝のため)
- ③厚さ10mm以上のベニヤ(防水上面に直接ベニヤ敷きは行ってはならない)

歩行に関してはゴム底靴等とする。

4 防水施工

4.15 施工上の注意

- 4.15.1 ナルファルトWPは気温5°C以上で保管・施工を行う。
水性のため低温での保管・施工は凍結による機能低下、品質不良を招く恐れがある。
- 4.15.2 施工に際しては標準施工要領書を理解した上で施工する。
- 4.15.3 配管廻り・入り隅部は余分に厚塗りしないように注意する。
- 4.15.4 ナルファルトWPの主成分であるアスファルトは可塑剤に触れると反応して硬化不良を起こすため、シール材に可塑剤が含まれていないことを必ず確認する。(後述、特記事項参照)
ノンブリード型といわれるシール材には微弱の可塑剤を含む商品がある。
ナルファルトWPの塗膜にシールを打つ場合も同様に注意する。
- 4.15.5 屋内・地下外壁・水槽・ピットなど乾燥に時間がかかる場所にナルファルトWPを使用する場合は必ずセメントを混入する。
その際のセメント重量比は夏場は0.5%、冬場は1%である。
但し夏場の外気温が上昇して可使時間が短くなる場合は重量比0.3%まで下げる。
セメントは同量の清水で溶いてノロにして混合し、ハンドミキサーでよく攪拌する。
セメントノロを混入したナルファルトWPは乾燥・硬化が速まる為、1時間以内に使い切る。
- 4.15.6 水希釈(水で薄める)は一切行わない。
水希釈すると機能低下・品質不良(接着力の低下・伸び弾性の低下・乾燥硬化の著しい遅延・膨れの発生・乾燥硬化後の再溶解など)が生じる。
- 4.15.7 屋外施工は天候の良い日を選び、塗布後に降雨・降雪・結露・凍結の恐れのある場合は施工を避ける。
- 4.15.8 翌日に降雨・降雪・凍結の恐れのある場合は夕方近くの施工は避ける。
翌朝に十分な乾燥が得られず流出・凍結する恐れがある。
- 4.15.9 日照の得られない北面や通風の無い個所で乾燥の遅延が予想される場合は、前日の内に施工見合わせを検討する。
- 4.15.10 塗布量が少ないと十分な性能が得られないため、標準塗布量を厳守する。
- 4.15.11 塗布用具は塗布後直ちに水につけて乾燥硬化を防ぐ。
用具の洗浄は水で行い、使用する際は十分に水を切って使用する。
- 4.15.12 水張り検査や保護トップ材を塗布する前にナルファルトWPが十分乾燥硬化したかどうか確認する。
指触診断法(指に水滴をつけてナルファルトWP表面を擦り、再溶解しないことで判定)推奨。
- 4.15.13 乾燥したナルファルトWPの表面に乗る場合は、靴底にナルファルトWPが付着していない靴を履く。
ナルファルトWP同士が接着して塗布した表面を損傷する恐れがある。
- 4.15.14 予期せぬ降雨等によってナルファルトWPが再溶解した場合は、雨上がり後そのまま放置して乾燥硬化を待つ。
溶解(黒色から茶色にもどる)したナルファルトWPに乗ると、損傷が広がる。
十分乾燥硬化した後に、不良箇所に再塗布する手直しを行う。
- 4.15.15 取扱いにあたっては製品安全データシート(MSDS/SDS)を参照する。

※ ナルファルトWPとシールの相性について
ナルファルトWPは、シール材に含まれる可塑性材によって反応を起こす場合がある。
防水下地及び防水後の取合いのシールは 以下の材料を使用する。

ナルファルトWPと反応しないシール材(可塑性材を含まない)製品

1成分型弾性エポキシ系シール材

横浜ゴム製 エポソフトN

コニシ製 エフレックス

1成分型ポリウレタンシール材

オート化学工業製 オートンシーラー101NB

オート化学工業製 オートンノンブリードQイック

2成分型ポリウレタンシール材

サンスター製 ペンギンシール PU9000タイプNB

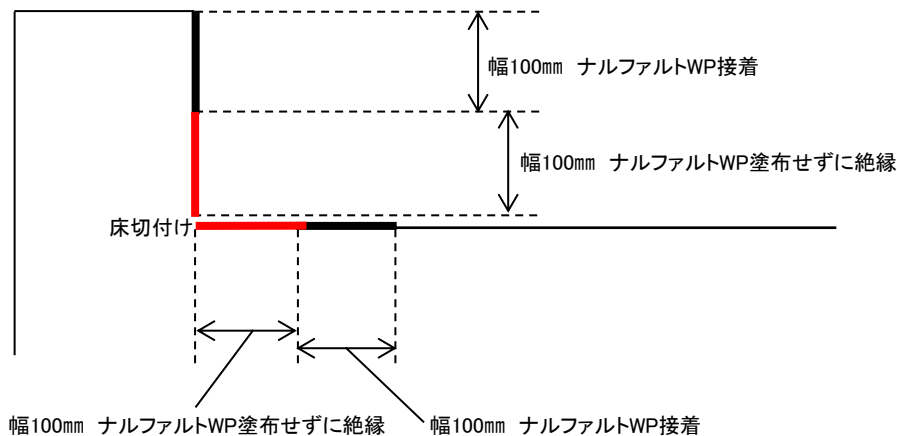
2成分型変性シリコンシール材

コニシ製 MSシール NBタイプ

※ S造で床・立上りが一体打設のコンクリートでない場合の注意点
S造構造で立上りが外壁ALCの場合は、床切付け部に風や周囲の振動・地震等により著しい挙動のズレが生じる。
標準施工要領ではこの挙動に対応できない場合があるため、切り付け部の絶縁を行う。
その要領は下記に拠る。

床取り付け部の補強処理

W400のナルファルト不織布を用い、切付けに接する均等割付の中央部200mm幅に対してナルファルトWPを下地に塗布しないことで絶縁とする。



床切付けL型に200mm幅はナルファルトWPを下地に塗布しない絶縁範囲とする。